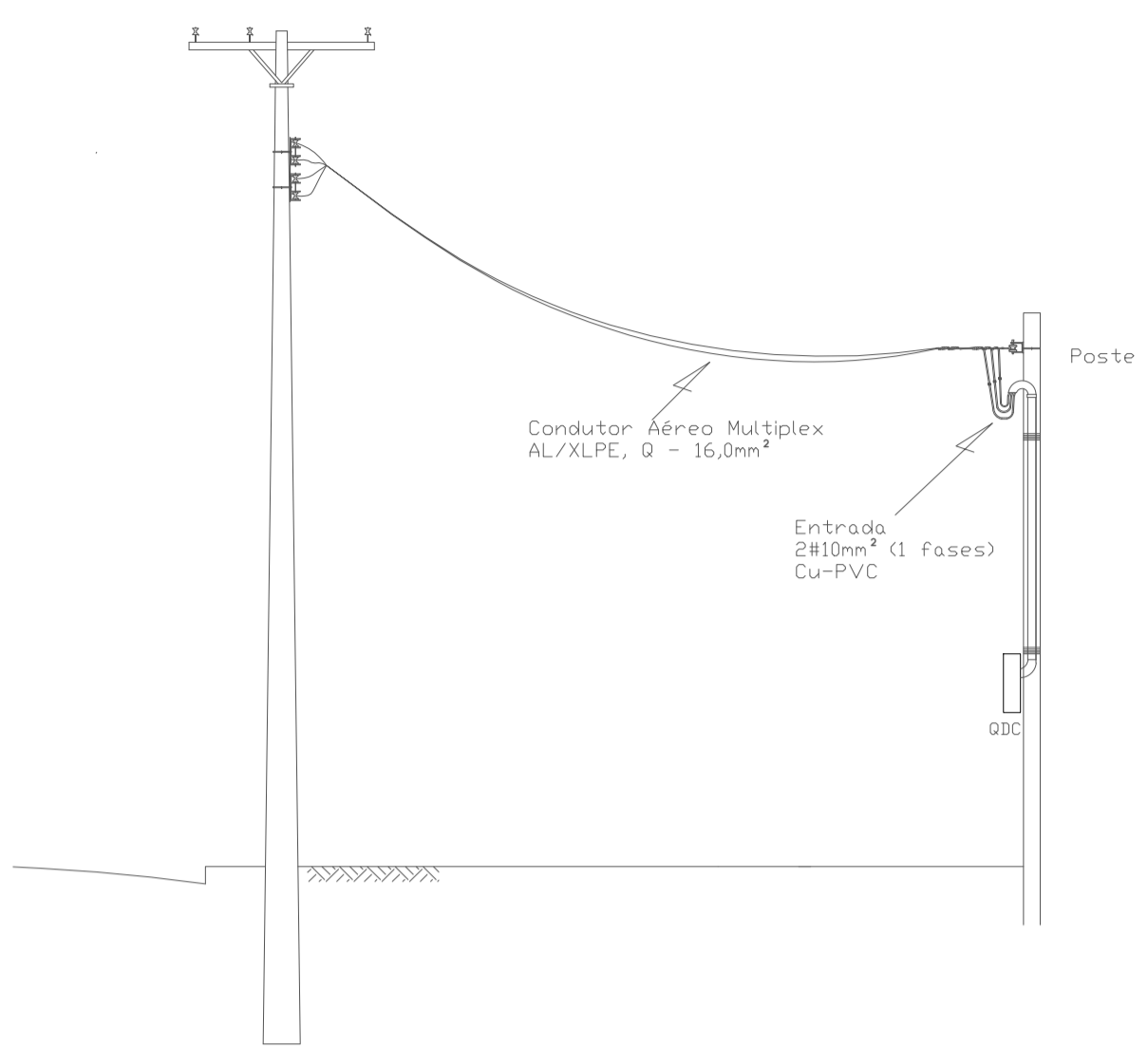
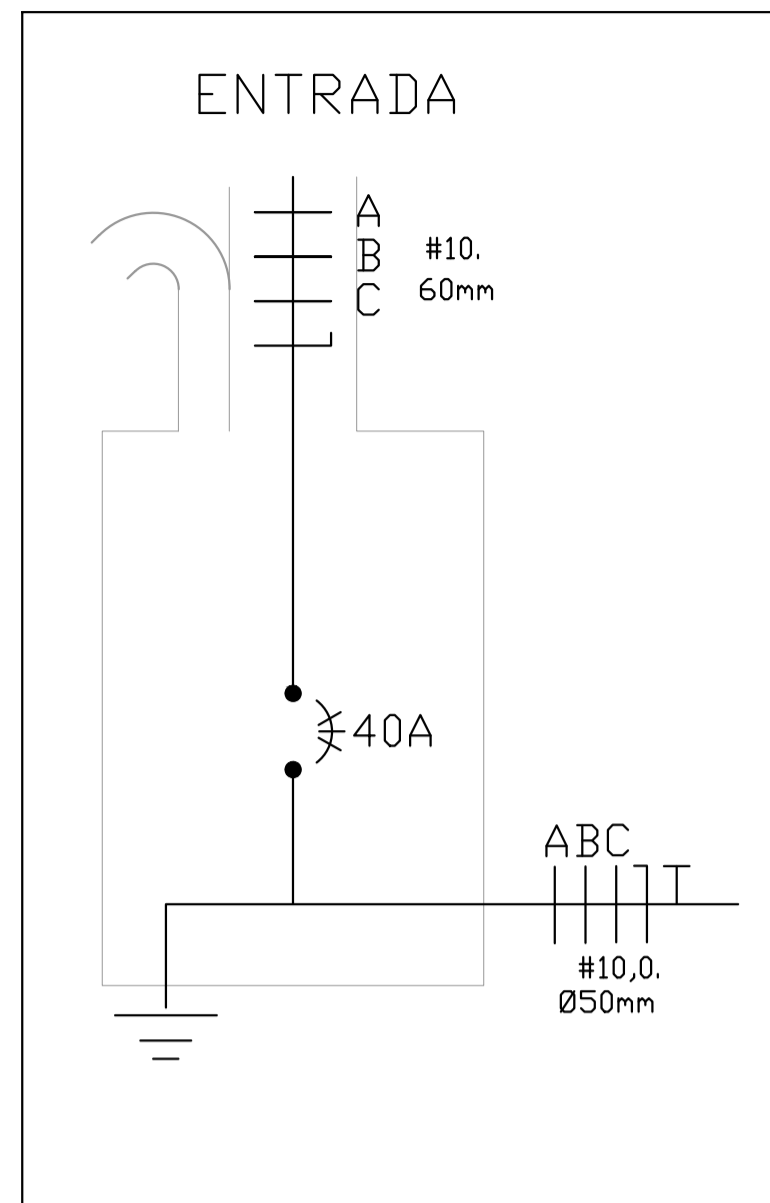
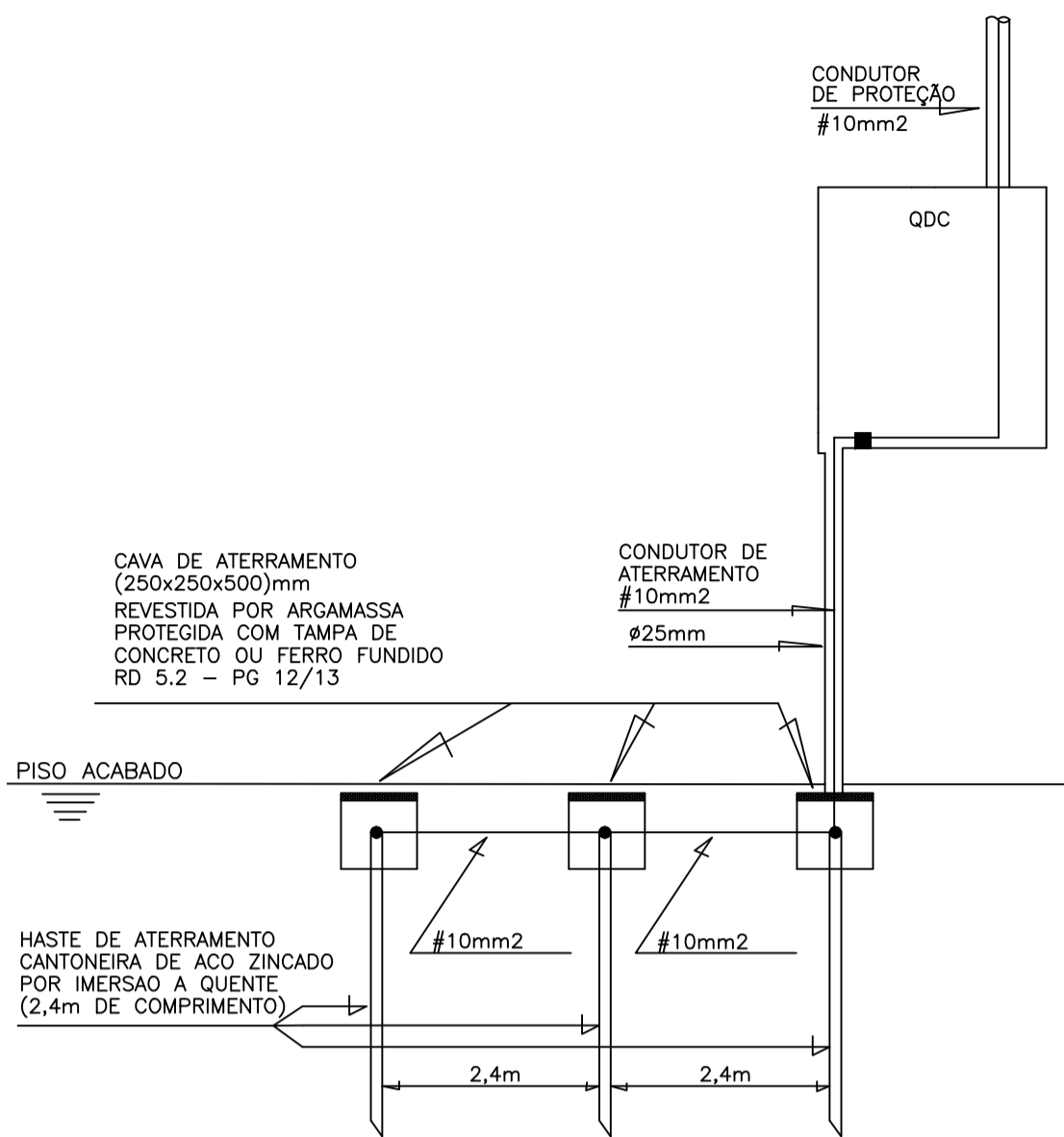


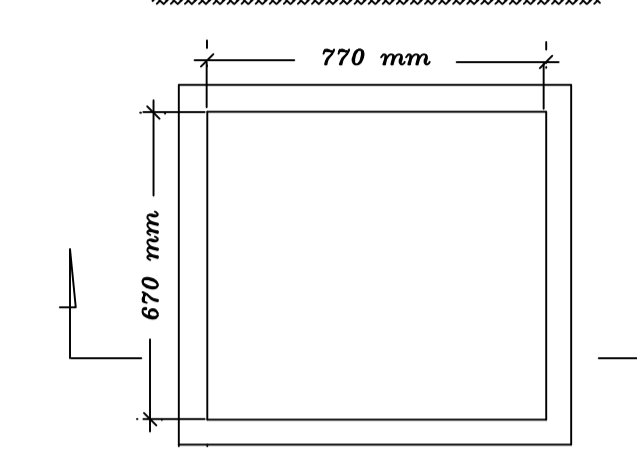
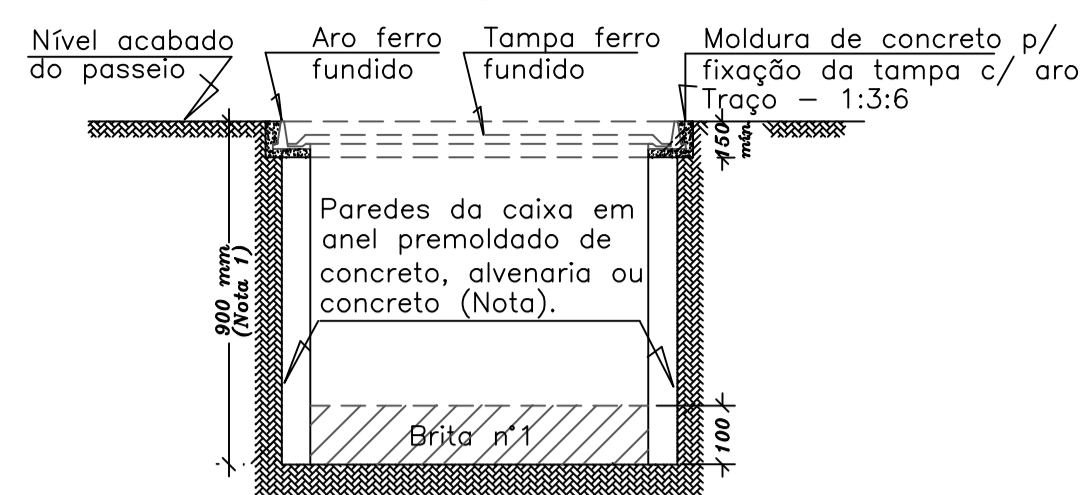
Detalhe: Ramal de Entrada e Ligação Sem Escala



Detalhamento do Aterramento Sem Escala

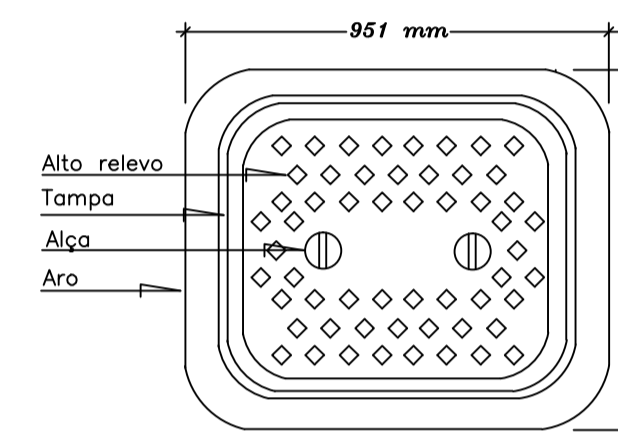


Construção Civil



Detalhe A

Caixa de Inspeção Tipo ZC - Passeio Tampa com Aro (conjunto)



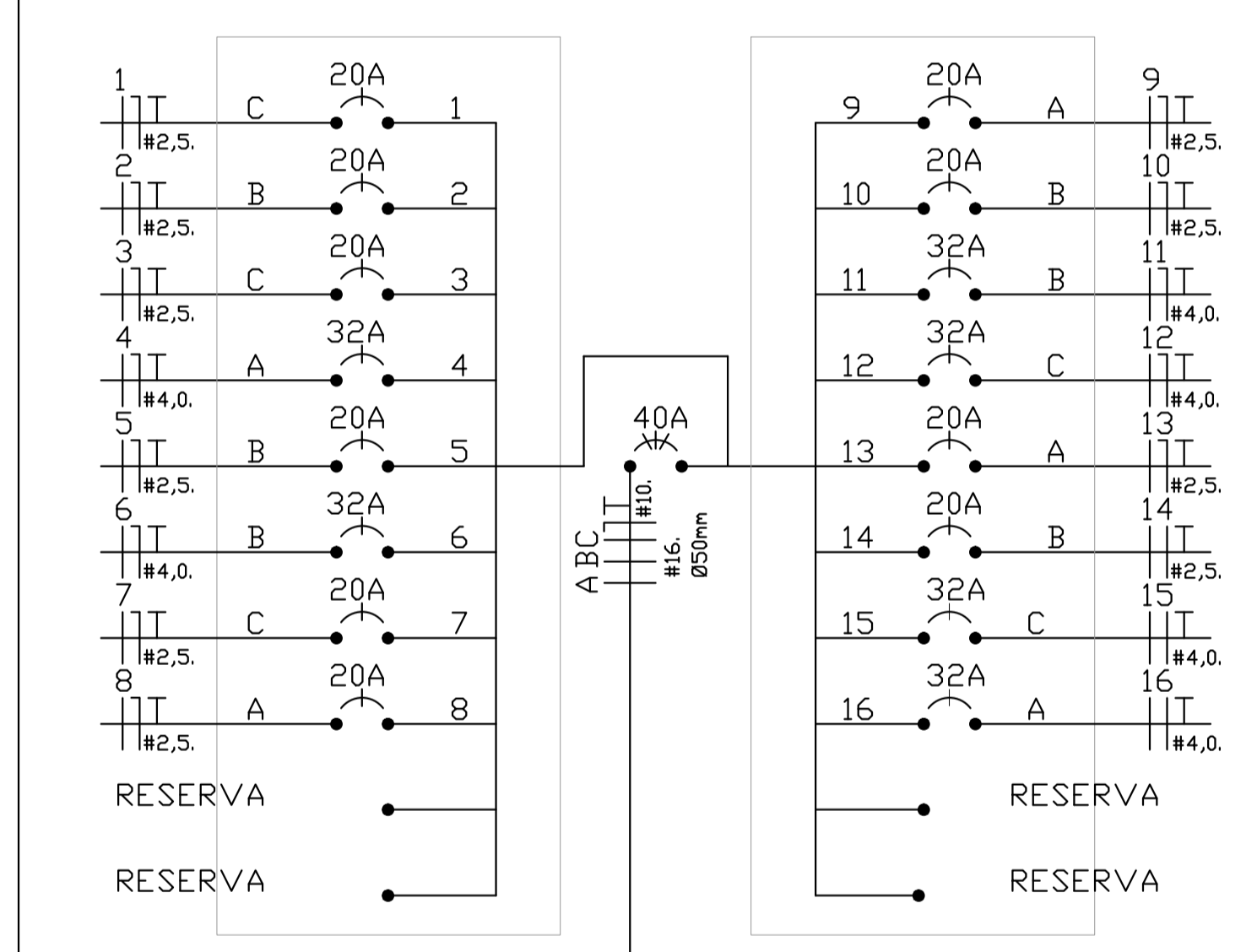
NOTAS:

- 1 - A profundidade das caixas será determinada em função da profundidade do banco de dutos, condições locais e/ou necessidade específica.
- 2 - Em locais sujeitos a passagem de veículos (entrada de garagens, etc) não será permitida a construção da caixa em alvenaria.

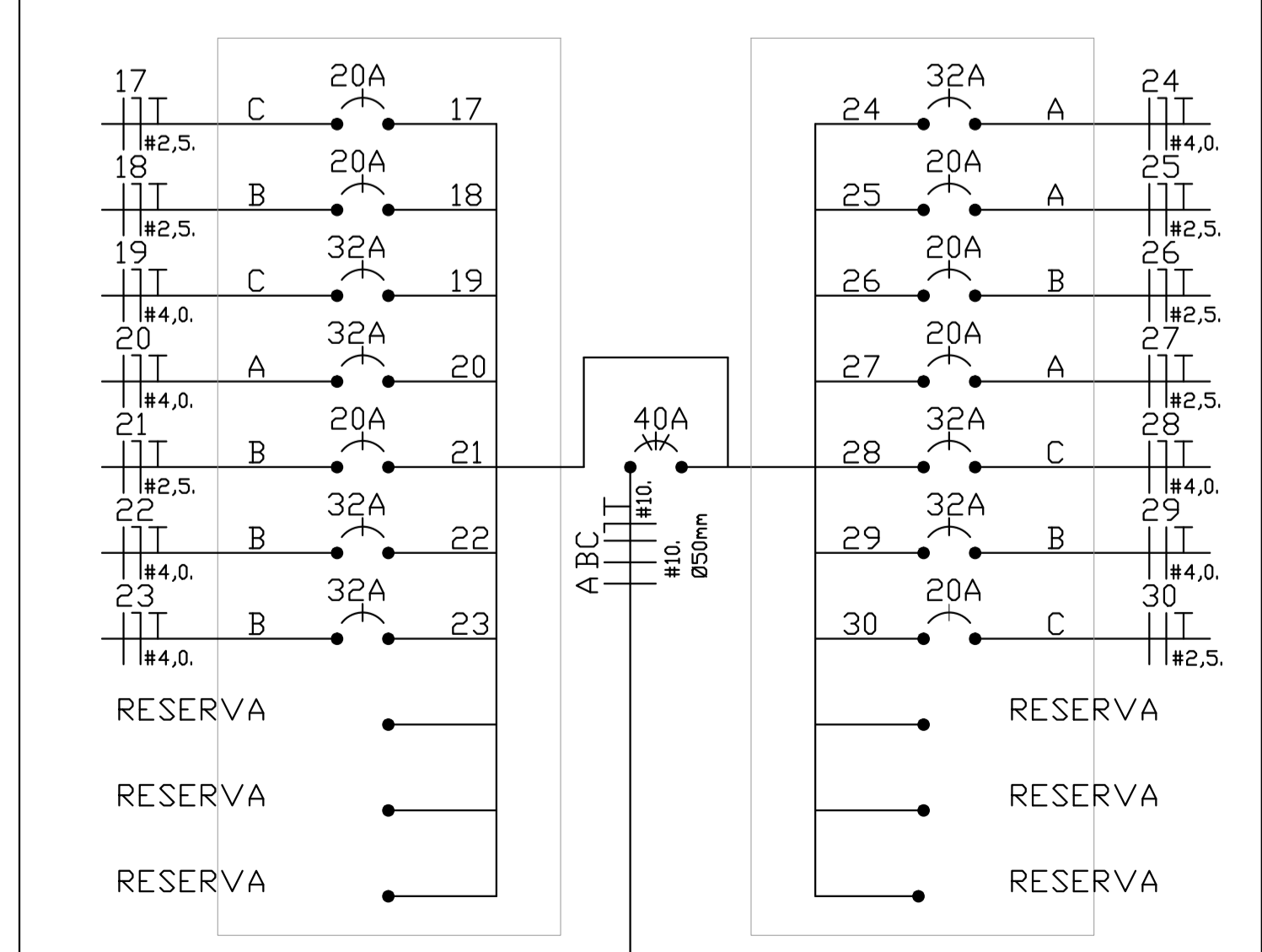
LEGENDA

- Tomada baixa 30 cm do piso
- Tomada tipo Torre
- Tomada medoa 230 cm do piso
- Tomada alta 110 cm do piso
- Tomada trifasica altura 110 do piso
- Ponto de interruptor 110 do piso
- Tomada baixa e interruptor na mesma prumada
- Ponto de Luz no teto
- Ponto de Luz na parede
- Quadro de distribuição
- Ponto de tv
- Ponto de telefone/interfone
- Eletroduto pelo piso
- Eletroduto pelo teto/aereo
- Eletroduto individual
- Conductor de tel./interfone
- Conductor para TV
- Sensor de preseça
- Ponto de tomada embutido no piso

QDC I - UBS MÃE BELA



QDC II - UBS MÃE BELA



Quadro de Cargas UBS Mãe Bela - QDC I																	
QDC	n° do circuito	Lâmpada (W)				Tomadas (W)			FP	Potência (W)	Tensão (V)	Corrente (A)	Fiação (mm²)	Proteção	Balaceamento Parcial		
		40	60	80	100	100	600	4.500							A**	B**	C**
CASA	1 - Iluminação	-	7	8	3	-	-	-	1,00	1.360	220	6,2	1,5	16			1.360
	2 - Iluminação	-	1	6	3	-	-	-	1,00	840	220	3,8	2,5	20		840	
	3 - Tomadas cozinha	-	-	-	-	1	2	-	1,00	1.300	220	5,9	2,5	20			1.300
	4 - Tomadas ar administração	-	-	-	-	-	4	-	1,00	2.400	220	10,9	4,0	20	2.400		
	5 - Tomadas administração	-	-	-	-	6	-	-	1,00	600	220	2,7	2,5	20		600	
	6 - Tomada Ar expurgo	-	-	-	-	-	4	-	1,00	2.400	220	10,9	4,0	32		2.400	
	7 - Tomadas expurgo/esterilização	-	-	-	-	8	-	-	1,00	800	220	3,6	2,5	32			800
	8 - Tomadas atividades coletivas	-	-	-	-	7	-	-	1,00	700	220	3,2	2,5	32	700		
	9 - Tomada ar ativ. Coletiva	-	-	-	-	-	-	1	1,00	4.500	220	20,5	4,0	20	4.500		
	10 - Tomadas banheiros	-	-	-	-	2	-	-	1,00	1.200	220	5,5	2,5	20		1.200	
	11 - Tomada chuveiro masc.	-	-	-	-	-	1	1,00	4.500	220	20,5	4,0	20		4.500		
	12 - Tomada chuveiro fem.	-	-	-	-	-	1	1,00	4.500	220	20,5	4,0	32			4.500	
	13 - Tomadas s. vacina	-	-	-	-	7	-	-	1,00	700	220	3,2	2,5	32	700		
	14 - Tomadas consultório	-	-	-	-	7	1	-	1,00	1.300	220	5,9	2,5	32		1.300	
	15 - Tomada ar vacina	-	-	-	-	-	4	-	1,00	2.400	220	10,9	4,0	32			2.400
	16 - Tomada ar consultório	-	-	-	-	-	4	-	1,00	2.400	220	10,9	4,0	32	2.400		
TOTAL									31.900	380	83,9	10,0	40	10.700	10.840	10.360	
DEMANDA									25.870	380	68,1	10,0	40				
									CONSUMIDOR; 220V; 4 FIOS								

Quadro de Cargas UBS Mãe Bela - QDC II																	
QDC	n° do circuito	Lâmpada (W)				Tomadas (W)			FP	Potência (W)	Tensão (V)	Corrente (A)	Fiação (mm²)	Proteção	Balaceamento Parcial		
		40	60	80	100	100	600	4.500							A**	B**	C**
CASA	17 - Iluminação	-	4	13	3	-	-	-	1,00	1.580	220	7,2	1,5	16			1.580
	18 - Iluminação	-	7	7	2	-	-	-	1,00	1.180	220	5,4	2,5	20		1.180	
	19 - Tomada chuveiro	-	-	-	-	-	-	1	1,00	4.500	220	20,5	2,5	20			4.500
	20 - Tomada ar s. observação	-	-	-	-	-	4	-	1,00	2.400	220	10,9	4,0	20	2.400		
	21 - Tomadas obs./estocagem	-	-	-	-	9	-	-	1,00	900	220	4,1	2,5	20		900	
	22 - Tomada Ar estocagem	-	-	-	-	-	4	-	1,00	2.400	220	10,9	4,0	32		2.400	
	23 - Tomadas compressor	-	-	-	-	-	3	-	1,00	1.800	220	8,2	2,5	32		1.800	
	24 - Tomadas ar cons. odontologico	-	-	-	-	-	-	1	1,00	4.500	220	20,5	2,5	32	4.500		
	25 - Tomadas cons. Odontologico	-	-	-	-	17	-	-	1,00	1.700	220	7,7	4,0	20	1.700		
	26 - Tomadas recepção	-	-	-	-	5	-	-	1,00	500	220	2,3	2,5	20		500	
	27 - Tomadas sala de procedimento	-	-	-	-	7	-	-	1,00	700	220	3,2	4,0	20	700		
	28 - Tomada ar s. procedimento	-	-	-	-	-	4	-	1,00	2.400	220	10,9	4,0	32			2.400
	29 - Tomada ar consultório	-	-	-	-	-	4	-	1,00	2.400	220	10,9	2,5	32		2.400	
30 - Tomadas consultório	-	-	-	-	8	-	-	1,00	800	220	3,6	2,5	32			800	
TOTAL									27.760	380	73,1	10,0	40	9.300	9.180	9.280	
DEMANDA									21.850	380	57,5	10,0	40				
									CONSUMIDOR; 220V; 4 FIOS								

obs: os circuitos com "*" não foram dimensionados pelo método prático, e sim com corrente máxima e queda de tensão máxima (2%)

obs: as fases do balanceamento parcial acompanhadas de "*" não significam que são as fases reais, e sim, que são fases diferentes que compõem o circuito

LEGENDA DE CORES: PENAS COLORIDAS NA COR APRESENTADA (0,200)

CONFIGURAÇÃO DE PENAS: AZUL (0,500), VERMELHO (0,500), AMARELO (0,500), VERDE (0,500), C/VAZ (0,500), MAGENTA (0,500), BRANCO (0,500), CINZA (0,500), PRETO (0,500), AZUL (0,500), VERMELHO (0,500), AMARELO (0,500), VERDE (0,500), C/VAZ (0,500), MAGENTA (0,500), BRANCO (0,500), CINZA (0,500), PRETO (0,500)

PROJETO: FAF 0516 AQ A (1=1)

A	EMISSÃO INICIAL	Eng. Osmar P. Santos	17/06/2021
Revisão	Descrição	Responsável	Assinatura
REVISÕES			
 Secretaria de Infraestrutura Gestão: 2021/2024			
RESP. TÉCNICO:			
OSMAR PRADO DOS SANTOS CREA MG 159487/D			
PROPRIETÁRIO(A):			
PREFEITURA MUNICIPAL DE POSSE			
PROJETO ELÉTRICO			
ENDEREÇO: AV JUSCELINO K. OLIVEIRA QD. 42, SETOR MÃE BELA - POSSE/GO			
QUADRO DE ÁREAS	ASSUNTO	PROJETO	
ÁREA TERRENO: - m²	DETALHES TABELAS	ELE	
ÁREA EXISTENTE: - m²			
ÁREA A DEMONSTRAR: - m²	OBRA	ESCALA	FOLHA Nº
ÁREA PROJETADA: 339,14 m²	PÚBLICA	INDICADA	02/02
ÁREA TOTAL: 339,14 m²	DATA: 24/03/2021	CÓDIGO: 0621UBSELEA	