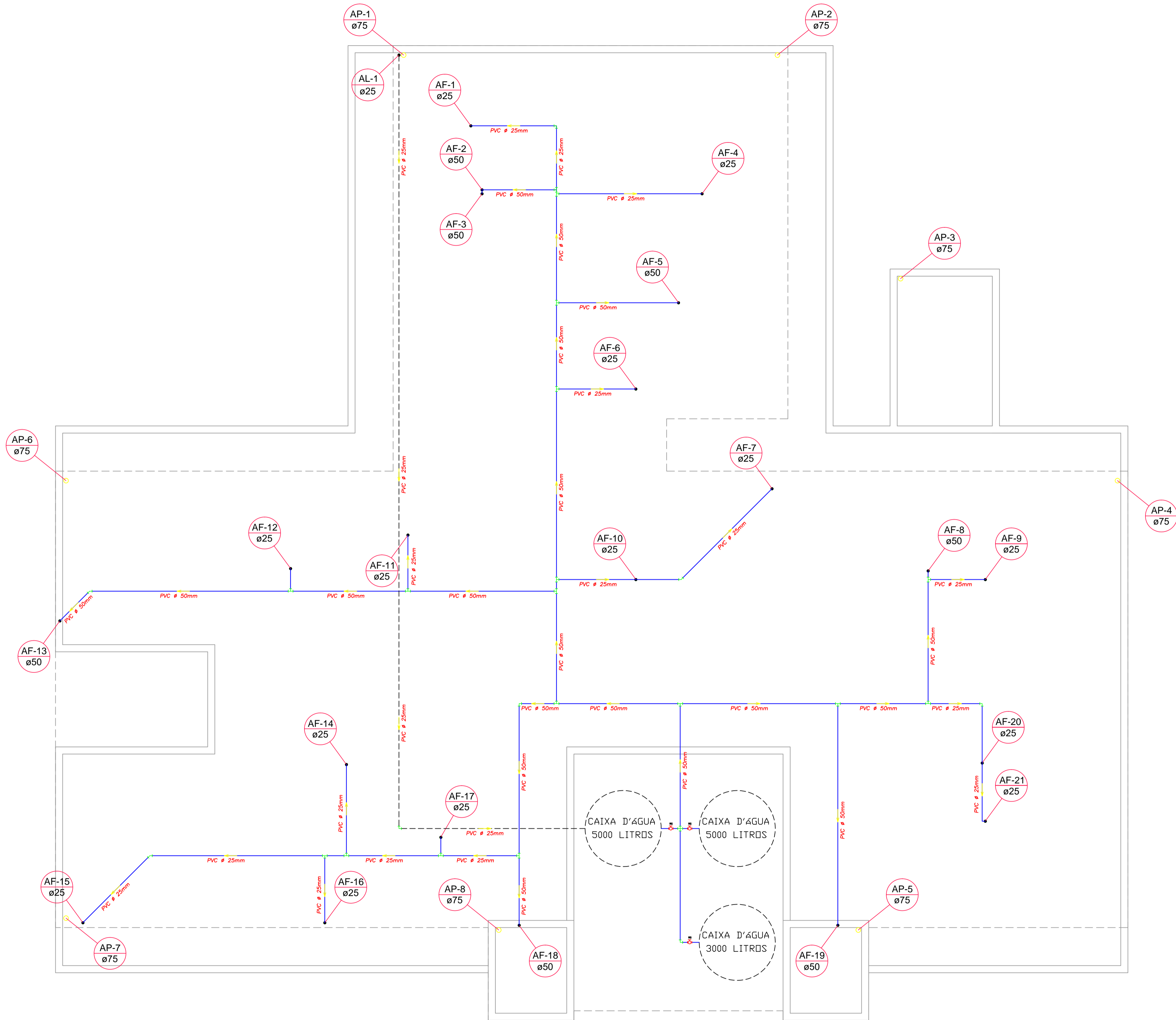
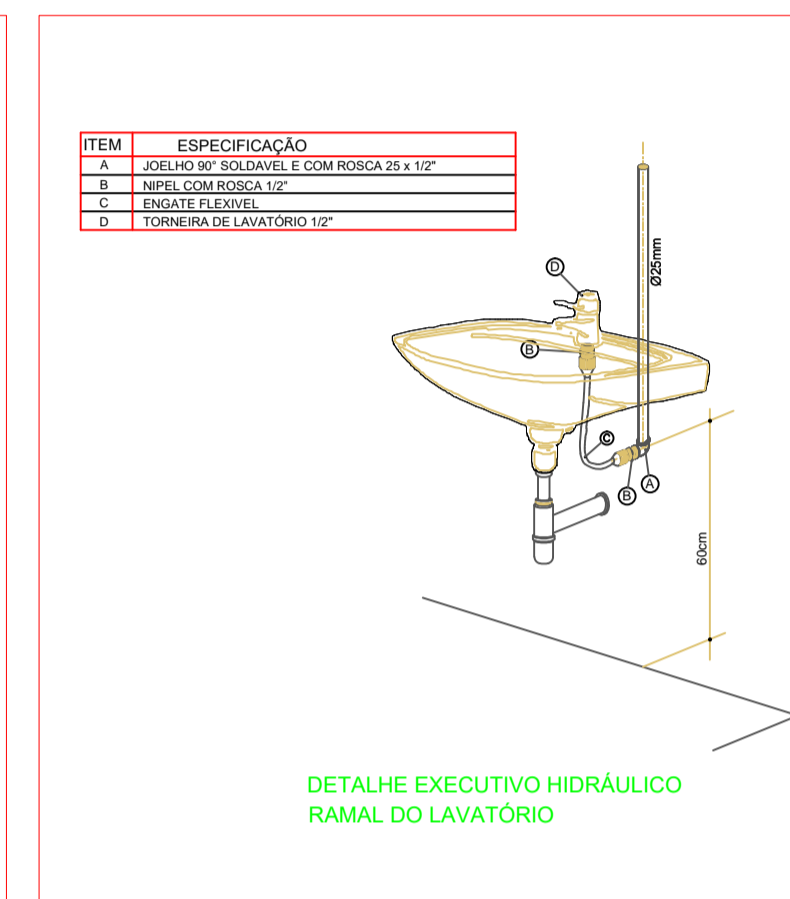
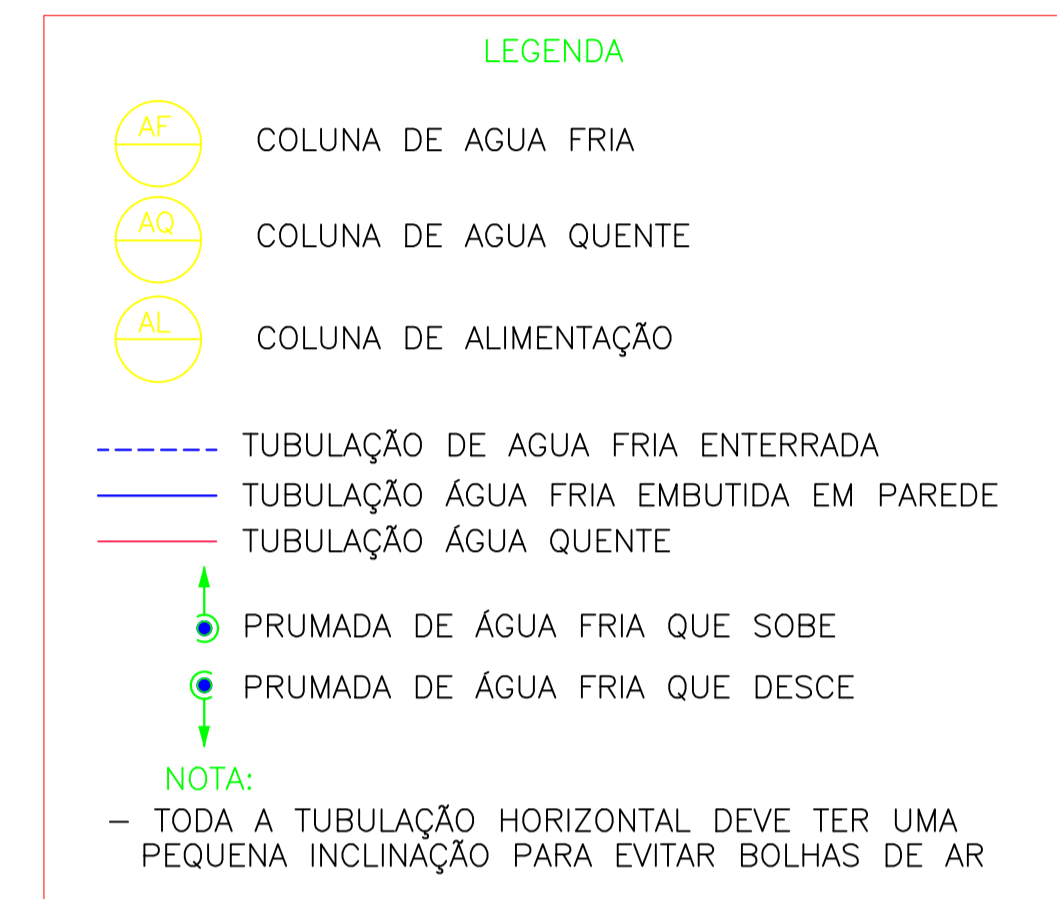
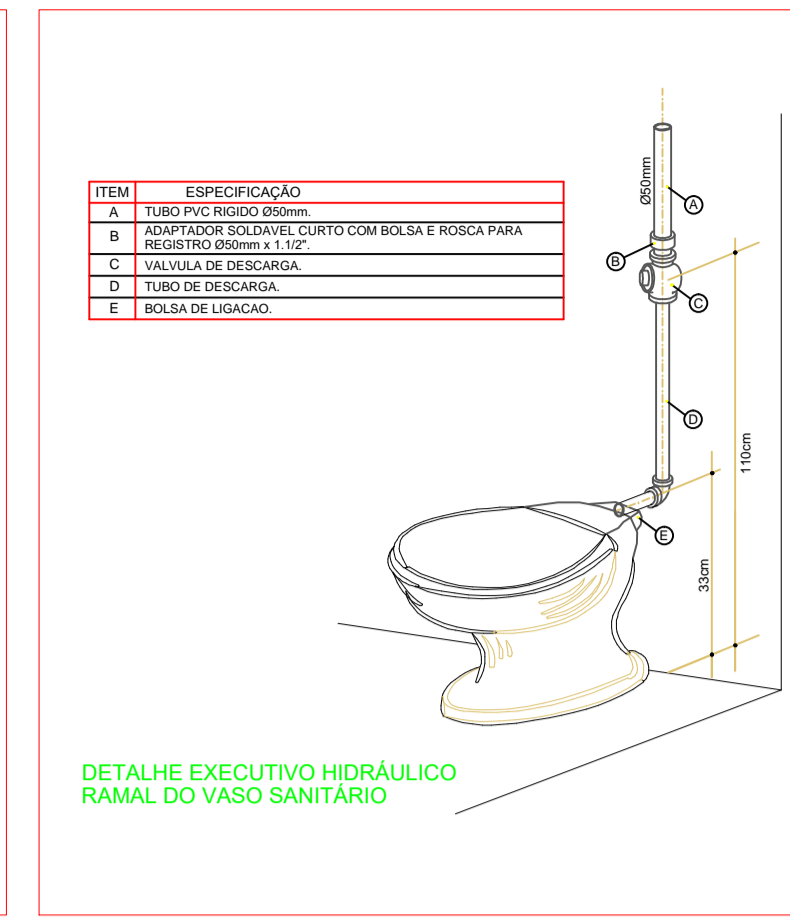
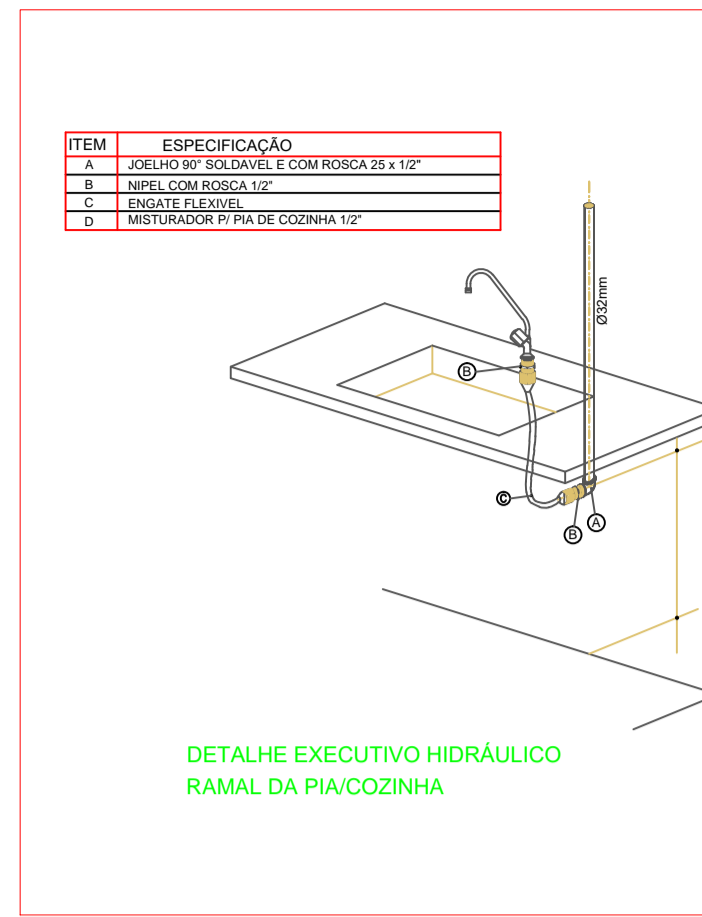


REVISÃO	LIBS	06/21	HIS	A	ESCALA	PROJETO	PROJETO
1	RED	0,100	PEXA	0,100	A2	1=1	
2	RED	0,100	PEXA	0,100	A2	1=1	
3	RED	0,100	PEXA	0,100	A2	1=1	
4	RED	0,100	PEXA	0,100	A2	1=1	
5	RED	0,100	PEXA	0,100	A2	1=1	
6	RED	0,100	PEXA	0,100	A2	1=1	
7	RED	0,100	PEXA	0,100	A2	1=1	
8	RED	0,100	PEXA	0,100	A2	1=1	
9	RED	0,100	PEXA	0,100	A2	1=1	
10	RED	0,100	PEXA	0,100	A2	1=1	
11	RED	0,100	PEXA	0,100	A2	1=1	
12	RED	0,100	PEXA	0,100	A2	1=1	

PRENSA COLORIDAS	NA COR APRESENTADA	0,200
PRENSA COLORIDAS	NA COR APRESENTADA	0,200



INSTALAÇÕES ÁGUA FRIA – COBERTURA
ESCALA 1:50



Legenda das indicações

BEB	Bebedouro com joelho de 90° – 25 mm – 1/2"
DH	Ducha Higiênica – 25mm x 3/4"
HIDRÔMETRO	Hidrômetro individual – 1,5 m³/h – 20 mm (3/4")
LV	Lavatório com joelho de 90° – 25 mm – 1/2"
PIA	Pia de cozinha com Te de 90° – 25 mm – 3/4"
RP	Registro de chuveiro – 3/4"
RG	Registro de gaveta c/canopla cromada c/PVC soldável – 3/4"
VD	Valvula de descarga c/PVC soldável – 1.1/2"
VS	Vaso sanitário

A	EMISSÃO INICIAL	Eng. Osmar P. Santos	28/06/2021	
Revisão	Descrição	Responsável	Assinatura	Data

REVISÕES

RESP. TÉCNICO: OSMAR PRADO DOS SANTOS CREA MG 159487/D

PROPRIETÁRIO(A): PREFEITURA MUNICIPAL DE POSSE

PROJETO HIDROSSANITÁRIO

ENDEREÇO	AV JUSCELINO K. OLIVEIRA QD. 42, SETOR MÃE BELA – POSSE/GO		
QUADRO DE ÁREAS	ASSUNTO	PROJETO	
ÁREA TERRENO: - m²	DETALHES	TABELAS	
ÁREA EXISTENTE: - m²	OBRA	PÚBLICA	ESCALA
ÁREA A DEMOLIR: - m²	INDICADA	INDICADA	FOLHA N°
ÁREA PROJETADA: 339,14 m²	DATA	24/03/2021	CÓDIGO
ÁREA TOTAL: 339,14 m²		0621UBSMHISA	02/03

Lista de Materiais

Instalações hidráulicas	
Tubos PVC Soldável	
50 mm	68,9 pç
25 mm	150 pç
Acessórios	
Redução 50 mm p/ 3/4"	3 pç
Joelho 90° 25 mm	3,3 pç
Joelho 90° 50 mm	9 pç
Joelho 45° 25 mm	3 pç
Joelho 45° 50 mm	2 pç
Tê 50 mm	14 pç
Tê 25 mm	8 pç
Joelho com redução 25/20 mm	34 pç
Registro esfera 25 mm	14 pç
Registro esfera 50 mm	14 pç
Adaptador 25 mm	10 pç
Adaptador 50 mm	10 pç
Luva LR 25 mm	14 pç
Luva LR 50 mm	13 pç
Flange adaptador 50 mm	3 pç
Flange adaptador 25 mm	1 pç